

ТЕХНИЧЕСКИЙ ПАСПОРТ ИЗДЕЛИЯ

**Канализационный затвор с электроприводом  
ТП-85.100-КЗЭ**

(ТУ-28.14.11-001-95431139-2017)



**Производитель ООО ТПК «Татполимер»,**  
Российская Федерация, Республика Татарстан, 422982, г. Чистополь, ул. Мира, д. 44 «В»,  
тел./факс (84342) 5-84-13,5-84-25,  
[www.tatpolimer.ru](http://www.tatpolimer.ru)

## 1. Назначение изделия

Согласно СНиП 2.04.01-85, СП 30.13330.2012 п. 8.2.27 санитарные приборы, борта которых расположены ниже уровня люка ближайшего смотрового колодца, должны быть защищены от подтопления сточной жидкостью в случае его переполнения. Канализационный затвор с электроприводом с горизонтальным выпуском (далее – затвор) – запорная арматура, используемая в системах внутренней канализации и устанавливаемая в подвальных и полуподвальных помещениях в соответствии со сводом правил СП 30.13330.2012, являющимися актуализированной редакцией СНиП 2.04.01-85.

Затвор, работающий в автоматическом режиме, предотвращает обратный ход стоков (содержащих и несодержащих фекалии) при засоре канализационных магистралей. Затвор применяется в сетях хозяйственно-бытовой канализации.

**Внимание!** Затвор является сложным техническим прибором, поэтому установка, монтаж и обслуживание должны осуществляться квалифицированным специалистом. Только в этом случае предприятие-изготовитель гарантирует надежную работу затвора в течение всего срока службы.

## 2. Технические характеристики

- присоединительный размер – 110 мм;
- масса, не более – 7,5 кг;
- напряжение сети/частота – 220 В( $\pm 10\%$ )/50 Гц;
- потребляемая мощность, не более – 30 В·А;
- длина сетевого провода – 3 м;
- диаметр/число жил×площадь сечения жил/длина провода управления – 6,5 мм/4×0,75 мм<sup>2</sup>/6 м;
- два сухих контакта реле (внешний контроль) – не более 1А/220В;
- резервное питание – аккумулятор 12 В (10×1,2В Ni-MH);
- продолжительность работы на аварийном питании при полностью заряженной аккумуляторной батарее – максимум 96 часов;
- класс защиты блока управления/электропривода/разъемов проводов – IP65/IP67/IP65;
- проверка подтопления – регулярно каждые 10 секунд;
- проверка сети – постоянно;
- проверка аккумулятора – каждые 10 с в автоматическом режиме;
- проверка электропривода – при монтаже, проверке работоспособности и тех. обслуживании;
- проверка датчика – регулярно каждые 10 секунд;
- усилие закрытия электропривода – не менее 500 Н;
- время закрытия, не более – 10 с;
- рабочая среда – фекальные стоки;
- направление подачи рабочей среды – одностороннее;
- рабочее давление обратного тока – 0 – 5 м водяного столба (0 – 0,049 МПа);
- гидравлические испытания обратного тока – 0 – 5,5 м водяного столба (0 – 0,054 МПа);
- рабочая температура блока управления – от 0°C до +40°C;
- рабочая температура окружающего воздуха датчика – от -1°C до +60°C;
- температура стоков – от -1°C до +60°C;
- атмосферное давление – от 641 до 816 мм.рт.ст.;
- относительная влажность (верхнее значение) – 80% (при 25°C);
- материал корпуса камеры – полипропилен;
- материал корпуса электропривода и крышки камеры – АБС;
- материал заслонок – полипропилен армированный стекловолокном;
- срок службы – 10 лет.

Основные размеры приведены на рис. 1 и 2.

### 3. Состав изделия и комплектность

Затвор ТП-85.100-КЗЭ состоит из двух камер затвора, одна из которых с автоматическим электроприводом, а вторая с ручным приводом, а также блока управления. Камеры установлены на раме с хомутами.

В состав камер затвора и рамы входят (рис. 1):

1. Корпус камеры с электроприводом;
2. Заслонка камеры с электроприводом;
3. Электропривод;
4. Шайба (4 шт.);
5. Гайка-барашек (4 шт.);
6. Манжета сантехническая (2 шт.);
7. Датчик;
8. Провод датчика привода;
9. Провод управления привода;
10. Заглушка технологического отверстия;
11. Корпус камеры с ручным приводом;
12. Крышка камеры с ручным приводом;
13. Заслонка камеры с ручным приводом;
14. Фиксатор;
15. Рукоятка толкателя;
16. Патрубок транспортировочный;
17. Основание рамы;
18. Хомут длинный;
19. Хомут средний;
20. Хомут короткий.

В состав блока управления входят (рис. 2):

21. Корпус блока;
22. Крышка блока;
23. Заглушка крышки;
24. Плата управления;
25. Аккумуляторная батарея (аккумулятор);
26. Провод сетевой;
27. Провод управления блока;
28. Кабельный ввод провода внешнего контроля;
29. Заглушка кабельного ввода;
30. Клеммная колодка управления;
31. Клеммная колодка сетевая.

В комплект поставки входят:

1. Камера с электроприводом
2. Камера с ручным приводом;
3. Рама с хомутами;
4. Блок управления;
5. Гайки М8 под ключ (8 шт.);
6. Технический паспорт изделия.

Для удобства обслуживания, допускается замена гаек-барашек 5, гайками под ключ входящими в комплект.

Дополнительно прибор по согласованию с заказчиком может комплектоваться удлинителем провода управления блока требуемой длины от 1 до 50 м.

Внешний вид товара и его конструкция может отличаться от товара, представленного на рисунках. Предприятие-изготовитель оставляет за собой право на внесение изменений в конструкцию, дизайн и комплектацию товара, не ухудшающих качество изделия.

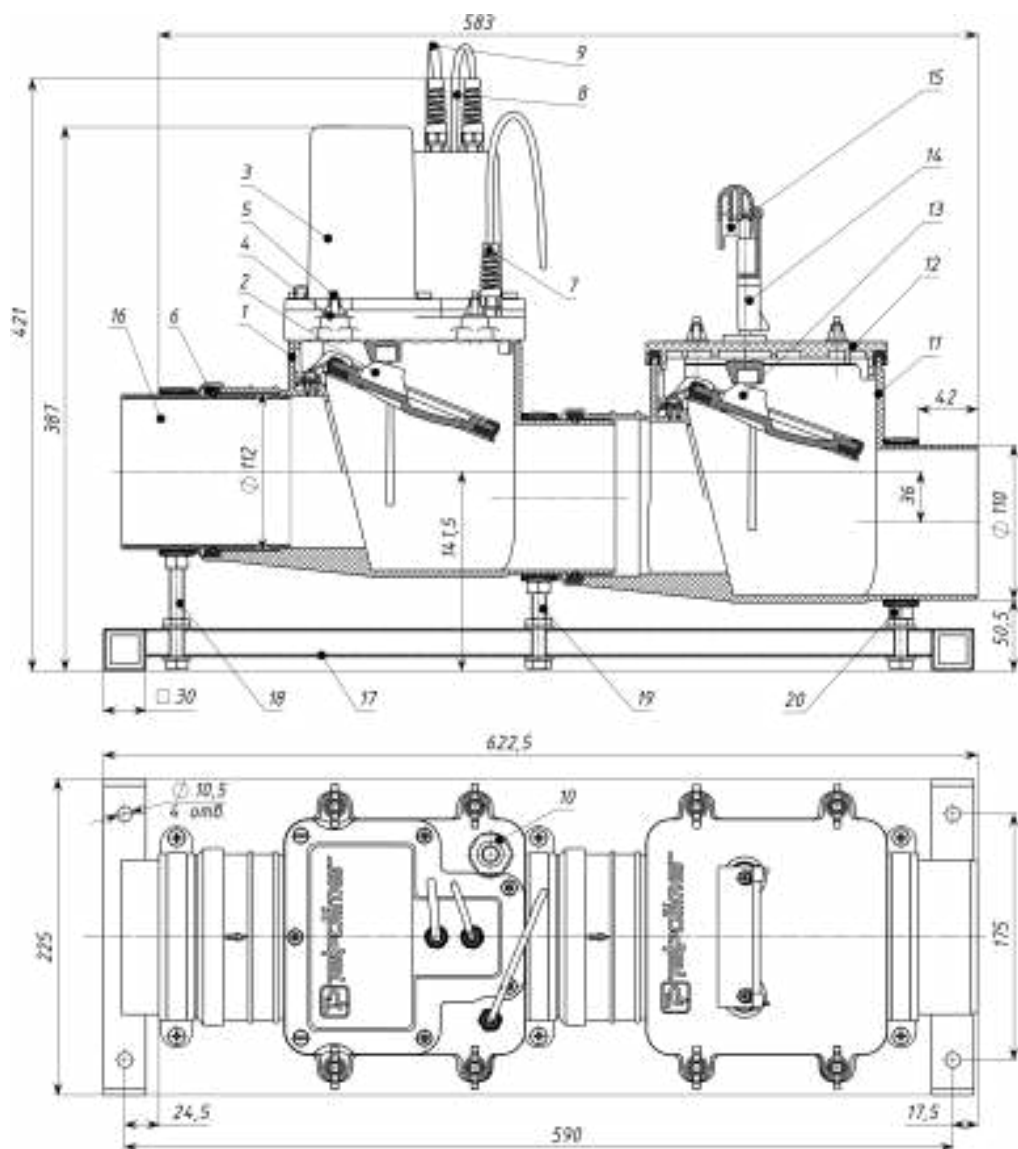


Рис. 1. Камеры на раме

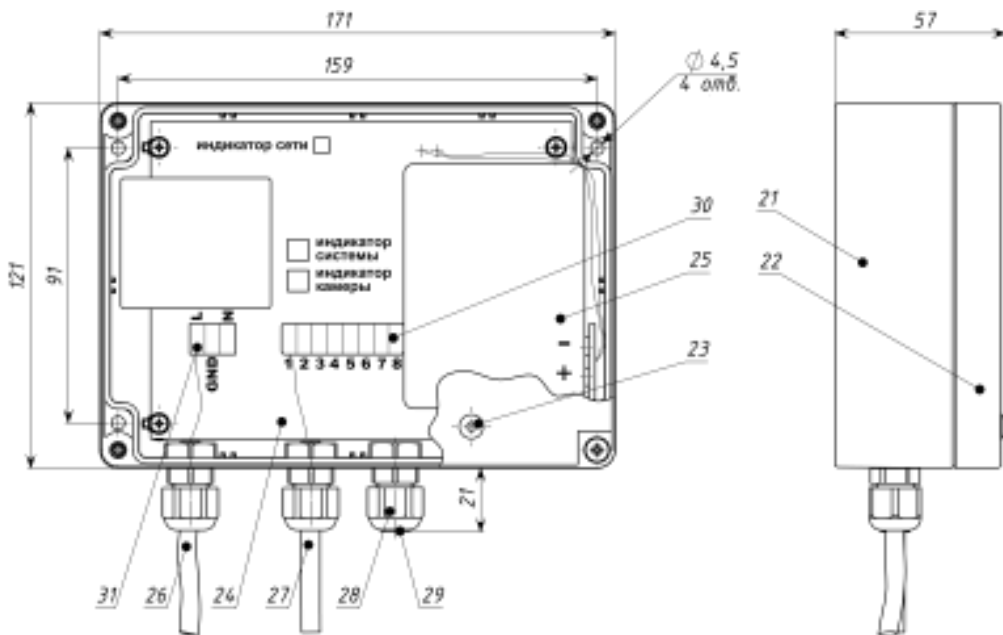


Рис. 2. Блок управления

#### 4. Устройство и принцип работы

Блок управления и камера с электроприводом электрически связаны между собой соединенными через разъем проводами 9 и 27 (рис. 1 и 2).

Система запирания затвора представляет собой две камеры, установленные последовательно и снабженные автоматическим электроприводом, а также ручным приводом с запирающими заслонками 2 и 13 (рис. 1). В **нормальном** режиме работы при отсутствии подтопления заслонки находятся в открытом положении. При этом на блоке управления (рис. 2) на индикаторе камеры сигналы отсутствуют, горят **зеленым** индикатор сети и системы. Контакты К1 и К2 (рис. 3) замкнуты.

Во время подтопления стоками выше 70% от внутреннего диаметра подающей трубы затвора, поступает сигнал с датчика 7 в блок управления. Микроконтроллер блока управления подает сигнал электроприводу на закрытие, заслонка 2 закрывается и перекрывает обратный ток стоков. На блоке управления при этом включается звуковой сигнал и загорается индикатор камеры сначала **синим** (обнаружение стоков), затем после закрытия – **красным** цветом (затвор закрыт). Контакты К1 (рис. 3) замкнуты, а контакты К2 разомкнуты.

При необходимости можно закрыть ручную заслонку 13 освободив фиксатор 14 и опустив рукоятку толкателя 15 вниз до характерного щелчка.

В случае отключения электроэнергии устройство полностью сохраняет свою работоспособность в течение максимум 96 ч благодаря встроенному необслуживаемому аккумулятору. При этом на индикаторе сети сигнал отсутствует, индикатор системы горит **зеленым**, контакты К1 и К2 (рис. 3) разомкнуты. По мере разрядки аккумулятора на индикаторе системы (рис. 2) может периодически пульсировать или загораться **зеленый** цвет и подаваться звуковой сигнал.

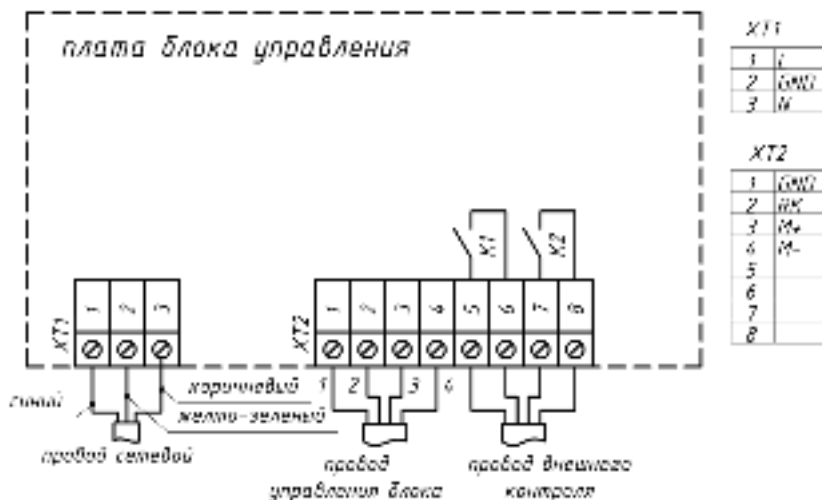


Рис. 3 Схема расположения контактов блока управления

## 5. Монтаж

**Внимание!** Монтаж осуществляется при отключенном от сети питания приборе!

Во избежание затопления, канализационные стоки с этажей расположенных выше подвальных или полуподвальных помещений, в которых установлен затвор, должны обязательно проходить вне данного прибора!

Запрещено устанавливать затвор в канализационных шахтах и колодцах на улицах, во взрывоопасных средах, также нельзя пропускать через него ливневые стоки с крыш!

В случае переполнения наружной канализационной сети затвор закрывается, и участок трубопровода от затвора до ближайшего колодца становится напорным. Поэтому необходимо учитывать, какие трубы (безнапорные или напорные) должны применяться для предотвращения затопления подвальных или полуподвальных помещений через соединительные элементы канализационного трубопровода!

Камеры затвора на раме должны быть надежно закреплены во избежание смещений и потери герметичности при подтоплении!

Не допускается установка между камерами дополнительных труб и фасонных частей!

Камеры затвора на раме устанавливаются в систему внутренней хозяйственно-бытовой канализации с наружным диаметром трубы 110 мм в подвальных и полуподвальных помещениях перед выходом внутренней канализационной магистрали во внешнюю, но таким образом, чтобы через неё проходили канализационные стоки только помещений расположенных на этом же этаже (рис. 4).

Монтажная схема затвора с одним из возможных вариантов установки показана на рис. 4. Местом установки камер является специально подготовленный приямок (рис. 4), который должен иметь достаточное место для проверки и обслуживания затвора. В частности, для снятия и установки электропривода, крышки камеры с ручным приводом, а также датчика. Допускается установка и вне приямка.

При монтаже нужно предусмотреть место для установки ревизии-прочистки для труб ТП-98.100 (приобретается отдельно), которая позволяет в случае подтопления прочистить выпуск канализационной сети. Также при монтаже необходимо использовать компенсационный патрубок (в комплект поставки не входит), позволяющий в случае неисправности камер с затворами извлекать их из приямка.

Перед подсоединением затвора к канализационной магистрали нужно удалить транспортировочный патрубок 16 (рис. 1), отвернув для этого на длинном хомуте 18 два винта и снять верхнюю скобу хомута, затем подсоединить в место патрубка 16 канализационную трубу. После подсоединения затвора к канализационной трубе верхнюю скобу хомута 18 необходимо установить на место и надежно зафиксировать двумя винтами до плотного обжатия трубы. **Эксплуатация без закрепленной верхней скобы запрещена**, т.к. может привести к потере герметичности при подтоплении в результате смещения одной из камер затвора.

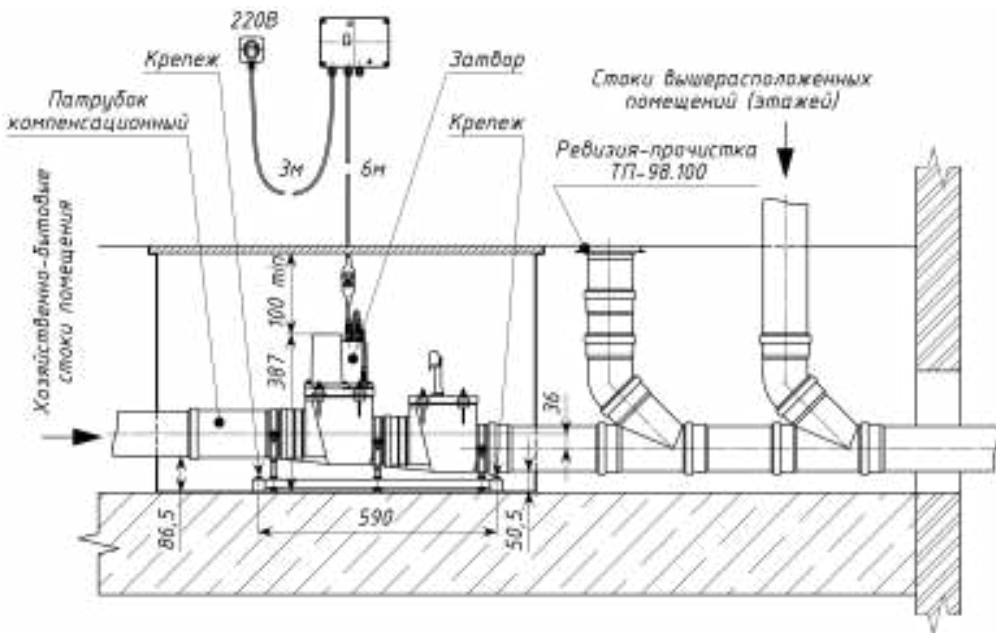


Рис. 4. Монтажная схема

Камеры затвора и рама должны быть **обязательно** закреплены по месту установки, во избежание возможного смещения во время подтопления под действием внутреннего давления. Несоблюдение этого условия может привести к потере герметичности в месте соединения выходного патрубка с канализационной трубой. **Эксплуатация без надежного закрепления запрещена!** Для закрепления камер затвора и рамы на основании рамы 17 предусмотрены 4 отверстия диаметром 10,5 мм. Крепеж в комплект поставки не входит, т.к. его тип и конструкция зависят от основания, на которое устанавливается рама.

При монтаже затвора необходимо проверить горизонтальность установки камер и надежность фиксации верхних скоб хомутов 18, 19, 20.

Рабочая температура окружающего воздуха датчика внутри камеры должна быть в диапазоне от  $-1^{\circ}\text{C}$  до  $+60^{\circ}\text{C}$ , а температура стоков – от  $-1^{\circ}\text{C}$  до  $+60^{\circ}\text{C}$ .

Блок управления устанавливается на стене (рис. 4) в доступном для обслуживания и контроля месте. Температура в помещении должна быть в диапазоне от  $0^{\circ}\text{C}$  до  $+40^{\circ}\text{C}$ .

Для крепления блока предусмотрено 4 отверстия на корпусе 21 блока (рис. 2) диаметром 4,5 мм (крепеж в комплект поставки не входит). Провода 26 и 27 при установке блока на стене должны располагаться снизу. При монтаже необходимо учитывать, что длина провода сетевого – 3 м, а провода управления блока – 6 м.

Последовательность монтажа блока управления следующая:

1. Снять крышку 22 блока отвернув 4 винта (полностью винты из крышки блока не выворачивать);
2. Закрепить на стене корпус 21 блока (для крепления использовать отверстия диаметром 4,5 мм);
3. Установить крышку 22 блока на корпус 21 и завернуть 4 винта.

## 6. Ввод в эксплуатацию

**Внимание!** Ввод в эксплуатацию должен осуществлять квалифицированный специалист!

Запрещается запуск затвора с поврежденными элементами затвора!

Запрещается открывать крышку блока при включенном в сеть приборе!

Запрещается включать в сеть прибор с открытой крышкой!

Запрещается использовать прибор без подключенного или неисправного аккумулятора!

Гарантия на затвор будет аннулирована в случае снятия пломб или отворачивания опломбированных винтов на электроприводе!

Гарантия на затвор будет аннулирована в случае не соблюдения полярности при подключении аккумулятора!

После длительного пребывания прибора при отрицательной температуре, перед включением прибора в сеть, необходимо выдержать прибор в течение 2 часов в рабочих условиях эксплуатации!

Для правильной работы затвора необходимо соблюдать указанную ниже последовательность действий!

Перед запуском убедиться, в отсутствии поврежденных всех элементов затвора.

Последовательность первого запуска следующая:

1. Проверить от руки затяжку гаек-барашек 5 (рис. 1) электропривода 3 и крышки 12 (для удобства обслуживания, если необходимо, допускается замена гаек-барашек на гайки под ключ, входящие в комплект);
2. Проверить затяжку заглушки 10 технологического отверстия;
3. Проверить соединение розетки двухконтактного разъема провода 8 датчика привода (рис. 1) с вилкой датчика 7;
4. Проверить соединение вилки четырехконтактного разъема провода 9 управления привода (рис. 1) с розеткой провода 27 управления блока (рис. 2);
5. Снять крышку 22 блока отвернув 4 винта (полностью винты из крышки блока не выворачивать);
6. Вынуть аккумулятор 25 (рис. 2) из корпуса 21 блока и подключить двухконтактный разъем к ответной части провода питания на плате управления 24 (**строго соблюдать полярность при подключении**);
7. Установить аккумулятор 25 на место в корпус 21;
8. Установить крышку 22 на корпус 21 блока и завернуть 4 винта;
9. Подключить вилку провода сетевого 26 к сети 220 В( $\pm 10\%$ )/50 Гц;
10. Дождаться (около 20 с) окончания самотестирования затвора (при исправной работе должен загореться **зеленым** индикатор сети, прозвучать сигнал и по одному разу загореться белым, **красным, зеленым, синим** индикаторы системы и камеры);
11. Дождаться зарядки аккумулятора в течении 6 ч (полная зарядка аккумулятора происходит в течение 48 ч, при этом на индикаторе системы (рис. 2) может периодически пульсировать или загораться **зеленый** цвет и подаваться звуковой сигнал);
12. Провести проверку герметичности, автоматики, электропривода и датчика согласно разделу «Эксплуатация и техническое обслуживание».

**В случае выявления неисправностей необходимо руководствоваться рекомендациями, приведенными в таблице 1, а в случае невозможности их устранения обратиться в сервисную службу или к производителю.**

## 7. Эксплуатация и техническое обслуживание

**Внимание!** Изделие должно эксплуатироваться по назначению!

Запрещается использовать затвор при температурах, не оговоренных в техническом паспорте!

Запрещается ремонт и обслуживание прибора во время подтопления и отсутствия напряжения в сети питания!

Во время эксплуатации затвора необходимо один раз в месяц проводить проверку автоматики и электропривода и один раз в шесть месяцев проводить проверку датчика и аккумулятора!

**Проверка герметичности** осуществляется в следующей последовательности:

1. Вынуть заглушку 23 крышки (рис. 2) на крышке 22 блока;
2. Длинным тонким тупым диэлектрическим предметом нажать на тестовую кнопку (кнопка расположена на плате управления 24 под заглушкой 23 крышки) и удерживать её до загорания на индикаторе камеры сначала **зеленого** цвета, а затем пульсации этого цвета, потом отпустить кнопку, прозвучит сигнал и прибор перейдет во второй тестовый режим работы;
3. Дождаться когда на блоке управления загорится индикатор камеры **красным** цветом (затвор закрыт) и включится звуковой сигнал (контакты K1 и K2 (рис. 3) остаются в том же состоянии, что и до входа в тестовый режим);
4. Закрыть ручную заслонку 13 (рис. 1) освободив фиксатор 14 и опустив рукоятку толкателя 15 вниз до характерного щелчка;
5. Отвернуть заглушку 10 технологического отверстия и наполнить затвор водой через это отверстие;
6. Контролировать уровень воды в течении 10 мин (уровень воды не должен уменьшаться);
7. Открыть ручную заслонку 13 подняв рукоятку толкателя 15 вверх и установить фиксатор 14 в вертикальное положение;



8. Открыть затвор кратковременным нажатием на тестовую кнопку (происходит выход из второго тестового режима, заслонка 2 открывается принудительно вне зависимости от наличия стоков, и блок переходит в обычный режим и начинает реагировать на датчик);
9. Установить на место и затянуть заглушку 10 технологического отверстия;
10. Установить на место заглушку 23 на крышке 22 блока.

**В случае выявления неисправностей и невозможности их устранения обратиться в сервисную службу или к производителю.**

**Проверка автоматики и электропривода** осуществляется в следующей последовательности:

1. Убедится в отсутствии подтопления и неисправностей самой системы;
2. Вынуть заглушку 23 крышки (рис. 2) на крышке 22 блока;
3. Длинным тонким тупым диэлектрическим предметом нажать на тестовую кнопку (кнопка расположена на плате управления 24 под заглушкой 23 крышки) и удерживать её до загорания на индикаторе камеры **зеленого** цвета, затем быстро отпустить кнопку, прозвучит сигнал и прибор перейдет в первый тестовый режим работы;
4. Дождаться когда на блоке управления загорится индикатор камеры **красным** цветом (затвор закрыт) и включится звуковой сигнал (контакты K1 (рис. 3) остаются в том же состоянии, что и до входа в тестовый режим, т.е. замкнуты, а K2 разомкнутся на время закрытого состояния затвора);
5. Дождаться когда произойдет опрос датчика, и при обязательном условии отсутствия подтопления, электропривод 3 (рис. 1) откроет заслонку 2, а звуковой сигнал прекратится (контакты K1 и K2 (рис. 3) остаются в рабочем замкнутом состоянии);
6. Установить на место заглушку 23 на крышке 22 блока (рис. 2).

**В случае выявления неисправностей необходимо руководствоваться рекомендациями, приведенными в таблице 1, а в случае невозможности их устранения обратиться в сервисную службу или к производителю.**

**Проверка датчика** осуществляется в следующей последовательности:

1. Убедится в отсутствии подтопления;
2. Отвернуть гайку с защитой от перегиба на датчике 7 (рис. 1) и вынуть датчик из посадочного места;
3. Опустить датчик в воду и дождаться закрытия затвора (на блоке управления при этом включится звуковой сигнал и загорится индикатор камеры сначала **синим**, затем после закрытия – **красным** цветом);
4. Вынуть датчик из воды и дождаться открытия затвора (в течение 30 – 120 с затвор должен открыться, а сигналы пропасть);
5. Установить датчик аккуратно в посадочное место и завернуть гайку с защитой от перегиба затянув ее несильно от руки.

Если датчик сильно загрязнен или долго не работал необходимо аккуратно промыть его водой.

**В случае выявления неисправностей необходимо руководствоваться рекомендациями, приведенными в таблице 1, а в случае невозможности их устранения обратиться в сервисную службу или к производителю.**

**Проверка аккумулятора** осуществляется в следующей последовательности:

1. Убедится в работоспособности всех компонентов системы (по индикатору состояния системы) и отсутствию подтопления;
2. Отключить блок управления от сети, вынуть вилку провода сетевого из розетки 220 В;
3. Вынуть заглушку крышки 23 (рис. 2) на крышке 22 блока;
4. Длинным тонким тупым диэлектрическим предметом нажать на тестовую кнопку (кнопка расположена на плате управления 24 под заглушкой 23 крышки) и удерживать её до загорания на индикаторе камеры **зеленого** цвета, затем отпустить кнопку, прозвучит сигнал и прибор перейдет в первый тестовый режим работы;
5. Дождаться когда на блоке управления загорится индикатор камеры **красным** цветом (затвор закрыт) и включится звуковой сигнал (контакты K1 и K2 (рис. 3) разомкнуты);
6. Дождаться когда произойдет опрос датчика, и при обязательном условии отсутствия подтопления, электропривод 3 (рис. 1) откроет заслонку 2, а звуковой сигнал прекратится (контакты K1 и K2 (рис. 3) разомкнуты)
7. Повторить 3 раза пункты 4 – 6;
8. Если затвор закрывается или открывается достаточно быстро (менее 10 с) и при этом индикатор состояния не загорается **зеленым** цветом на время закрывания заслонки 2, то аккумулятор работоспособен;
9. Установить на место заглушку 23 (рис. 2) на крышке блока 22;

10. Подключить блок управления к сети, вставив вилку провода сетевого в розетку 220 В (контакты К1 и К2 (рис. 3) замкнуты);

Кроме выполнения периодической проверки аккумулятора необходимо контролировать его работоспособность во время эксплуатации по звуковому сигналу и сигналам на индикаторе системы. Если на индикаторе системы периодически загорается **зеленый** и подается звуковой сигнал, а сеть длительное время (более 48 ч) подключена, то необходимо заменить аккумулятор.

**В случае выявления неисправностей необходимо руководствоваться рекомендациями, приведенными в таблице 1, а в случае невозможности их устранения обратиться в сервисную службу или к производителю.**

В алгоритме работы блока управления затвора предусмотрено **принудительное закрытие и открытие** заслонки 2 (рис. 1). Принудительное закрытие осуществляется в следующей последовательности:

1. Вынуть заглушку крышки 23 (рис. 2) на крышке 22 блока;
2. Длинным тонким тупым диэлектрическим предметом нажать на тестовую кнопку (кнопка расположена на плате управления 24 под заглушкой 23 крышки) и удерживать её до загорания на индикаторе камеры сначала **зеленого** цвета, а затем пульсации этого цвета, потом отпустить кнопку, прозвучит сигнал и прибор перейдет во второй тестовый режим работы;
3. Дождаться когда на блоке управления загорится индикатор камеры **красным** цветом (затвор закрыт) и включится звуковой сигнал (контакты К1 и К2 (рис. 3) остаются в том же состоянии, что и до входа в тестовый режим).

Открытие затвора (выход из второго тестового режима) происходит при повторном кратковременном нажатии на тестовую кнопку. Заслонка 2 (рис. 1) при этом открывается принудительно вне зависимости от наличия стоков, т.е. вне зависимости сигналов с датчика. После открытия заслонки блок переходит в обычный режим и начинает реагировать на датчик.

**Сигнализация состояний** затвора включает в себя световую индикацию и звуковой сигнал. Индикация возможных состояний затвора и действий на них приведена в таблице 1.

В приборе предусмотрена возможность принудительного выключения звукового сигнала приблизительно на 1 ч кратковременным нажатием на тестовую кнопку (кнопка расположена на плате управления 24 под заглушкой крышки 23). Для этого необходимо:

1. Вынуть заглушку 23 (рис. 2) на крышке 22 блока;
2. Длинным тонким тупым диэлектрическим предметом кратковременно нажать на тестовую кнопку (звуковой сигнал пропадет);
3. Установить на место заглушку 23 на крышке 22.

Громкость звукового сигнала можно усилить, удалив заглушку 23 на крышке 22 блока или удалив заглушку 29 кабельного ввода 28. Но в этом случае блок управления потеряет свою герметичность.

	Индикация	Состояние	Действия
Индикатор сети	горит <b>зеленый</b>	напряжение от сети есть	
	<b>зеленый</b> не горит	напряжения от сети нет	включить в сеть или проверить напряжение сети 220В
Индикатор системы	горит <b>зеленый</b>	нормальное состояние	
	периодически загорается <b>зеленый</b> , подается звуковой сигнал	аккумулятор не подключен или неисправен	подключить или заменить аккумулятор
	периодически пульсирует <b>зеленый</b> , подается звуковой сигнал	критически низкий уровень заряда аккумулятора	зарядить или заменить аккумулятор
	периодически пульсирует <b>зеленый</b>	низкий уровень заряда аккумулятора	зарядить аккумулятор
	периодически загорается <b>синий</b> , подается звуковой сигнал	неисправность датчика или отсутствие его подключения	проверить подключение датчика, провода управления или обратиться в сервис
	периодически пульсирует <b>синий</b> , подается звуковой сигнал	неисправность в схеме управления датчика	обратиться в сервис
	периодически загорается <b>красный</b> , подается звуковой сигнал	неисправность электродвигателя или его схемы управления или отсутствие его подключения	проверить подключение провода управления или обратиться в сервис
Индикатор камеры (тестирования)	периодически пульсирует <b>красный</b> , подается звуковой сигнал	поломка механики электропривода затвора или наличие препятствия при закрытии/открытии затвора	обратиться в сервис или принять меры для прочистки канализации
	не горит	нормальное состояние	
	горит <b>синий</b> , подается звуковой сигнал	обнаружены стоки, обратный подпор, затвор не закрыт	принять меры для прочистки канализации
	горит <b>красный</b> , подается звуковой сигнал	затвор закрыт	принять меры для прочистки канализации
	горит <b>зеленый</b> , прозвучал сигнал	вход в тестовый режим проверки автоматики	
	пульсирует <b>зеленый</b> , прозвучал сигнал	принудительное закрытие затвора	

**Диспетчеризация** затвора осуществляется посредством замыкания/размыкания цепи провода внешнего контроля от диспетчерского пульта, присоединенного к контактам 5 и 6 (K1), 7 и 8 (K2) на клеммной колодке 30 (рис. 2). Контакты K1 и K2 коммутируют не более 1А/220 В (рис. 3). Возможные состояния контактов K1 и K2 и причины этих состояний приведены в таблице 2.

Для подключения к блоку управления провода внешнего контроля необходимо:

1. Убедится в отсутствии подтопления;
2. Отключить блок управления от сети, вынув вилку провода сетевого из розетки 220 В;
3. Снять крышку 22 блока (рис. 2) отвернув 4 винта (полностью винты из крышки блока не выворачивать);
4. Вынуть аккумулятор 25 (рис. 2) из корпуса 21 блока, отсоединив аккуратно двухконтактный разъем от ответной части провода питания на плате управления 24;
5. Вставить провод внешнего контроля через кабельный ввод 28, предварительно, вытащив водонепроницаемую заглушку 29 кабельного ввода (допускаемый диаметр провода внешнего контроля от 3 до 6,5 мм);
6. Подсоединить концы провода к контактам 5 и 6 (K1), 7 и 8 (K2) на клеммной колодке управления 30 (рис.2) (ХТ2 на рис 3);
7. Подключить аккумулятор 25 соединив двухконтактный разъем с ответной частью провода питания на плате управления 24 (**строго соблюдать полярность при подключении**);
8. Установить аккумулятор 25 на место в корпус 21;

9. Установить крышку блока 22 на корпус блока 21 и завернуть 4 винта;
10. Подключить блок управления к сети, вставив вилку провода сетевого 26 в розетку 220 В.

Таблица 2

Состояние контактов		Причина
K1	K2	
замкнуты	замкнуты	напряжение от сети есть, подтопления нет, система полностью работоспособна (нормальное состояние)
замкнуты	разомкнуты	напряжение от сети есть, возникло подтопление или обнаружена неисправность системы (отсутствие аккумулятора, датчик или двигатель неисправны) или работа в первом тестовом режиме
разомкнуты	разомкнуты	напряжения от сети нет

**Удлинение провода управления** возможно при дополнительном заказе, в комплекте с затвором или отдельно, удлинителя провода управления требуемой длины от 1 до 50 м. Подсоединение удлинителя провода происходит при выключенном приборе в следующей последовательности:

1. Убедится в отсутствии подтопления;
2. Отключить блок управления от сети, вынув вилку провода сетевого 26 из розетки 220 В;
3. Снять крышку 22 блока (рис. 2) отвернув 4 винта (полностью винты из крышки блока не выворачивать);
4. Вынуть аккумулятор 25 (рис. 2) из корпуса 21 блока, отсоединив аккуратно двухконтактный разъем от ответной части провода питания на плате управления 24;
5. Отсоединить вилку четырехконтактного разъема провода 9 управления привода (рис. 1) от розетки провода 27 управления блока (рис. 2);
6. Соединить вилку четырехконтактного разъема провода 9 управления привода (рис. 1) с розеткой провода удлинителя;
7. Соединить вилку четырехконтактного разъема удлинителя провода (рис. 1) с розеткой провода 27 управления блока (рис. 2);
8. Подключить аккумулятор 25 соединив двухконтактный разъем с ответной частью провода питания на плате управления 24 (**строго соблюдать полярность при подключении**);
9. Установить аккумулятор 25 на место в корпус 21;
10. Установить крышку блока 22 на корпус блока 21 и завернуть 4 винта;
11. Подключить блок управления к сети, вставив вилку провода сетевого 26 в розетку 220 В;
12. Выполнить проверку автоматики и электропривода.

**В случае выявления неисправностей необходимо руководствоваться рекомендациями, приведенными в таблице 1, а в случае невозможности их устранения обратиться в сервисную службу или к производителю.**

**Очистка и обслуживание камеры затвора** должна проводиться периодически в зависимости от загрузки канализационной магистрали. Так как канализация безнапорная и скорость движения канализационных стоков очень мала, то под заслонкой может образовываться грязевой буртик, препятствующий полному закрытию заслонки 2 (рис. 1). А также после подтопления возможно серьезное загрязнение датчика и других деталей электропривода внутри камеры затвора. Для очистки камеры необходимо выполнить следующую последовательность действий:

1. Убедится в отсутствии подтопления;
2. Аккуратно снять с корпуса 1 камеры (рис. 1) электропривод 3, предварительно, отвернув гайки-барашки 5 и сняв шайбы 4;
3. Аккуратно снять с корпуса 11 камеры с ручным приводом крышку 12, предварительно, отвернув гайки-барашки 5 и сняв шайбы 4;
4. Провести очистку от загрязнений корпусов 1 и 11 камер затвора, а также заслонок 2 и 13;
5. Аккуратно промыть водой загрязненные стоками детали электропривода (**в это время возможна работа электропривода на закрытие и открытие**);
6. В случае сильного загрязнения стоками датчика 7 (рис. 1) аккуратно промыть его водой отдельно, отвернув гайку с защитой от перегиба и вынув датчик из посадочного места (**в это время возможна работа электропривода на закрытие и открытие**);
7. Проверить работоспособность датчика, опустив его в воду и дождаввшись закрытия затвора (на блоке управления при этом включится звуковой сигнал и загорится индикатор камеры сначала **синим**, затем после закрытия – **красным** цветом);

8. Вынуть датчик из воды и дожидаться открытия затвора (в течение 30 – 120 с затвор должен открыться, а сигналы пропасть);
9. Установить датчик аккуратнo в посадочное место и завернуть гайку с защитой от перегиба затянув ее несильно от руки;
10. Смазать все трущиеся поверхности, а также поверхности уплотнителей водостойкой консистентной **силиконовой** смазкой для монтажа канализационных труб;
11. Установить электропривод 3 на корпус 2, продев отверстиями электропривод и крышку на болты крепления корпуса и равномерно прижав электропривод, не допуская выдавливания резинового уплотнителя;
12. Шайбы 4 продеть на болты крепления корпуса 2 камеры и завернуть гайки-барашки 5 вручную, затянуть без использования инструментов (возможна деформация проушин крышки, что допустимо), либо завернуть гайки под ключ входящие в комплект поставки;
13. Установить крышку 12 камеры с ручным приводом на корпус 11, продев отверстиями крышку на болты крепления корпуса и равномерно прижав крышку, не допуская выдавливания резинового уплотнителя;
14. Шайбы 4 продеть на болты крепления корпуса 11 камеры и завернуть гайки-барашки 5 вручную, затянуть без использования инструментов (возможна деформация проушин крышки, что допустимо), либо завернуть гайки под ключ входящие в комплект поставки;
15. Провести проверку автоматики и электропривода.

**В случае выявления неисправностей необходимо руководствоваться рекомендациями, приведенными в таблице 1, а в случае невозможности их устранения обратиться в сервисную службу или к производителю.**

## **8. Условия хранения и транспортировки**

Прибор должен транспортироваться и храниться в упаковке предприятия-изготовителя. При транспортировании и хранении прибор должен быть защищен от воздействия прямых солнечных лучей.

Допускается перевозка любым видом транспорта только в крытых транспортных средствах в соответствии с правилами перевозки грузов, действующими на данном виде транспорта.

Условия транспортирования должны соответствовать условиям 5 по ГОСТ 15150-69 с соблюдением мер защиты от ударов и вибраций.

Условия хранения в упаковке на складе предприятия-изготовителя и потребителя должны соответствовать условиям 1 по ГОСТ 15150-69 при температуре от +5 до +40°C и относительной влажности воздуха до 80% при +25°C. Приборы следует хранить на стеллажах.

Обращаться с товаром с соответствующей осторожностью, избегая ударов и вмятин.

## 9. Свидетельство о приемке и продаже

Серийный номер затвора \_\_\_\_\_

Серийный номер камеры с автоматическим электроприводом \_\_\_\_\_

Серийный номер камеры с ручным приводом \_\_\_\_\_

Серийный номер блока управления \_\_\_\_\_

Серийный номер датчика \_\_\_\_\_

Номер пломбы \_\_\_\_\_

Канализационный затвор с электроприводом ТП-85.100-КЗЭ соответствует ТУ-28.14.11-001-95431139-2017 и признан годным к эксплуатации.

Представитель  
ОТК

\_\_\_\_\_  
(личная подпись)

\_\_\_\_\_  
(расшифровка подписи)

М.П.

Дата  
изготовления

\_\_\_\_\_  
(число, месяц, год)

Продан

\_\_\_\_\_  
(наименование предприятия торговли)

М.П.

Дата продажи

\_\_\_\_\_  
(число, месяц, год)

### 10. Учет технического обслуживания

Номер и дата	Вид технического обслуживания	Замечания о техническом состоянии	Должность, ФИО, подпись ответственного лица

## 11. Гарантийные обязательства

Предприятие-изготовитель гарантирует соответствие канализационного затвора с электроприводом требованиям ТУ-28.14.11-001-95431139-2017 при соблюдении условий эксплуатации, транспортирования и хранения, изложенных в «Технических условиях».

Гарантийный срок на канализационный затвор с электроприводом ТП-85.100-КЗЭ составляет 12 месяцев со дня продажи.

Гарантия распространяется на все заводские и конструктивные дефекты.

Выполнение гарантийных обязательств производится только при наличии оригинала данного технического паспорта с отметкой торгующей организации.

Данная гарантия не распространяется:

- на повреждения, возникшие в результате монтажа неквалифицированным персоналом или с нарушением требований настоящего технического паспорта;
- при несоответствии параметров электрической сети (220 В(±10 %)/50 Гц);
- при нарушении сохранности пломб;
- при проведении самостоятельного ремонта или изменения внутреннего устройства;
- на механические повреждения (царапины, трещины, сколы и т.д.);
- при использовании неоригинального источника автономного питания (аккумуляторной батареи);
- при не соблюдении полярности при подключении аккумулятора повлекшей выход из строя блока управления;
- при использовании прибора не по назначению или с нарушением правил монтажа, эксплуатации и технического обслуживания, приведенных в данном техническом паспорте, повлекшим за собой потерю работоспособности прибора.

В случае необоснованности претензий к работоспособности прибора и отсутствия неисправностей, проводимая диагностика является платной услугой и оплачивается клиентом.

## 12. Утилизация

Прибор утилизируется организацией, осуществляющей ремонт и обслуживание затвора, имеющей право на проведение этих работ, без нанесения ущерба окружающей среде и в соответствии с требованиями законодательства.

## 13. Сведения о рекламациях

Предприятие-изготовитель не принимает рекламаций, если затвор вышел из строя из-за использования прибора не по назначению или с нарушением правил монтажа, эксплуатации и технического обслуживания, приведенных в данном техническом паспорте, повлекшим за собой потерю работоспособности прибора. А также нарушения условий транспортирования и хранения.

Номер и дата рекламации	Краткое содержание рекламации	Меры, принятые предприятием-изготовителем

По всем вопросам, связанным с качеством затвора следует обращаться к предприятию-изготовителю.